



YLI ELECTRONIC
意林電子



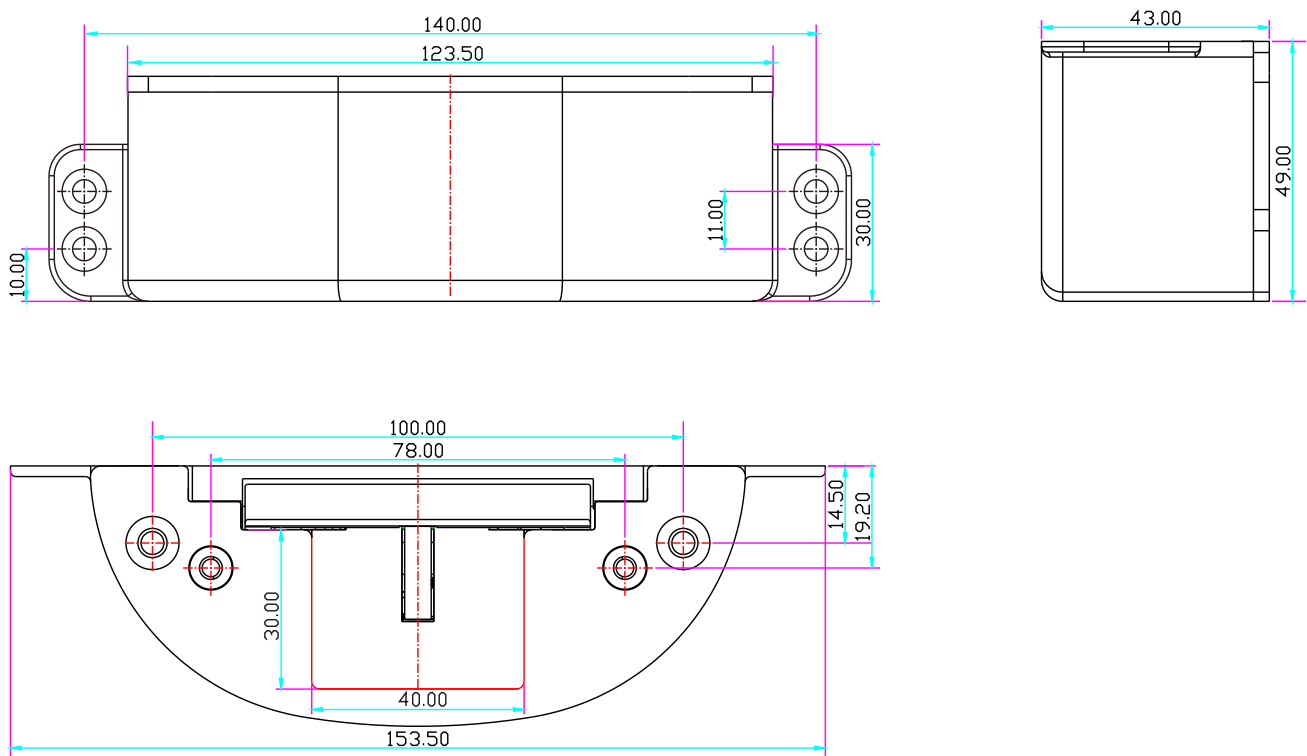
緊急出口推杆專用電鎖口

Model: YS-622-S

技術參數

鎖體尺寸	長153.5x寬43x高49(mm)
工作電流	12V/320mA(24V 可訂)
鎖舌處理	304不銹鋼加硬處理
安全類型	常開或常閉功能自行設定
信號輸出	門信號NO/NC/COM
適用鎖型	配套推杆鎖的消防門
特殊設計	可適用各廠牌消防推杆鎖(美/歐規)
耐用設計	使用壽命測試高達1,000,000次
開門方式	90度開門
產品重量	0.52kg

尺寸圖

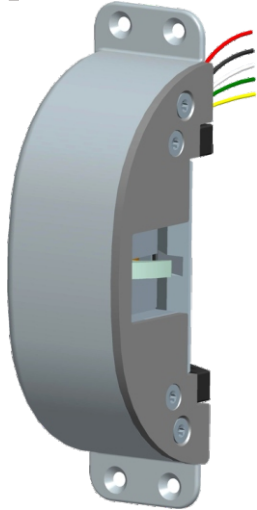


接綫指示

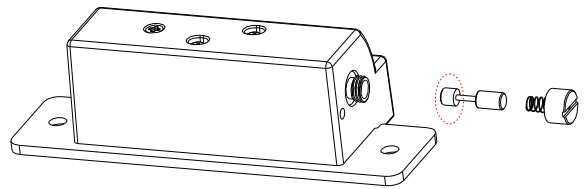
當設定為斷電開門時，則電路控制接點為常閉(NC)
 當設定為斷電關門時，則電路控制接點為常閉(NO)

綠色：NO } 關門狀態時為NC點輸出
 白色：COM } 公共端輸出
 黃色：NC } 關門狀態時為NO點輸出

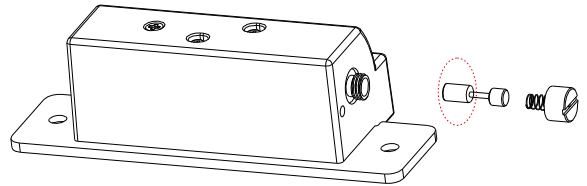
紅色：+ } 12VDC
 黑色：- }



功能轉換方法

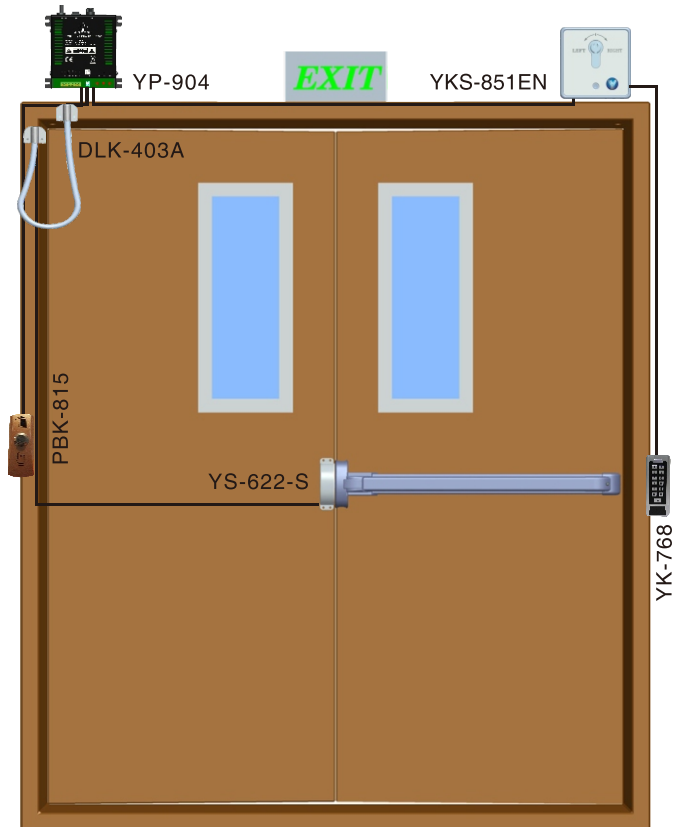


短的這頭向內安裝，為 NO 狀態，
 可扭開螺帽自行調節



長的這頭向內安裝，為 NC 狀態，
 可扭開螺帽自行調節

安裝示意圖



安裝尺寸圖

